


**Bearbeite das folgende Arbeitsblatt:**

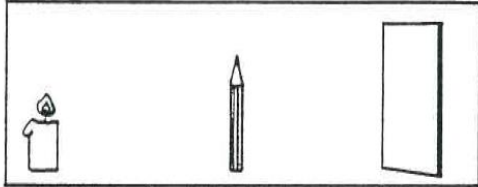
**Schattenbildung**

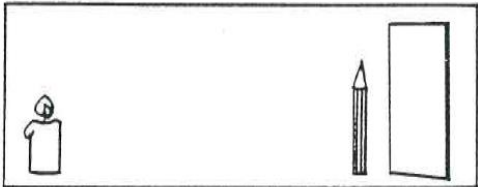
Ein Schatten entsteht, wenn Licht auf einen \_\_\_\_\_ Körper trifft. Die Gestalt des Schattens wird von der Lichtquelle und dem angestrahlten Körper bestimmt (Bild).



Die geradlinigen Lichtstrahlen gelangen nicht in den \_\_\_\_\_ hinter der \_\_\_\_\_.

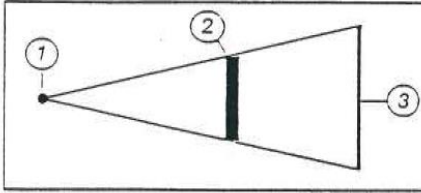
Führe dazu folgende Versuche durch und zeichne jeweils den Schatten ein! Ergänze den Text!

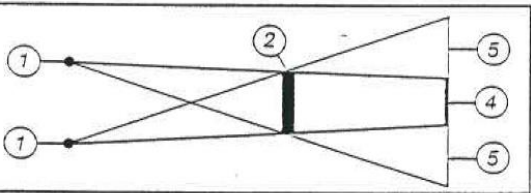




Je weiter der Bleistift vom Schirm entfernt ist, desto \_\_\_\_\_ wird der Schatten.      Je näher der Bleistift am Schirm steht, desto \_\_\_\_\_ wird der Schatten.

Bei einer einzelnen Lichtquelle entsteht ein Schatten mit einem \_\_\_\_\_ Umriß. Diesen Schatten nennt man \_\_\_\_\_.





1 punktförmige Lichtquelle    2 Gegenstand    3 Schatten    4 Kernschatten    5 Halbschatten

Bei mehreren Lichtquellen oder einer ausgedehnten Lichtquelle entsteht ein Schatten mit einem \_\_\_\_\_ Übergang zum beleuchteten Bereich.

Man unterscheidet \_\_\_\_\_ und \_\_\_\_\_.

Woche 2 vom 23.3.-27.3.

Aufgabe: Zeichne das Schattenbild (siehe Arbeitsblatt) , welches mit zwei Lichtquellen entsteht.

Nutze dafür ein Lineal!

Woche 2 vom 23.3.-27.3.

Wiederhole alle Begriffe, die wir bis jetzt im Unterricht zur Unterrichtsreihe „Licht und Sehen“ gelernt haben und schreibe dir zu jedem Begriff die Bedeutung auf.

